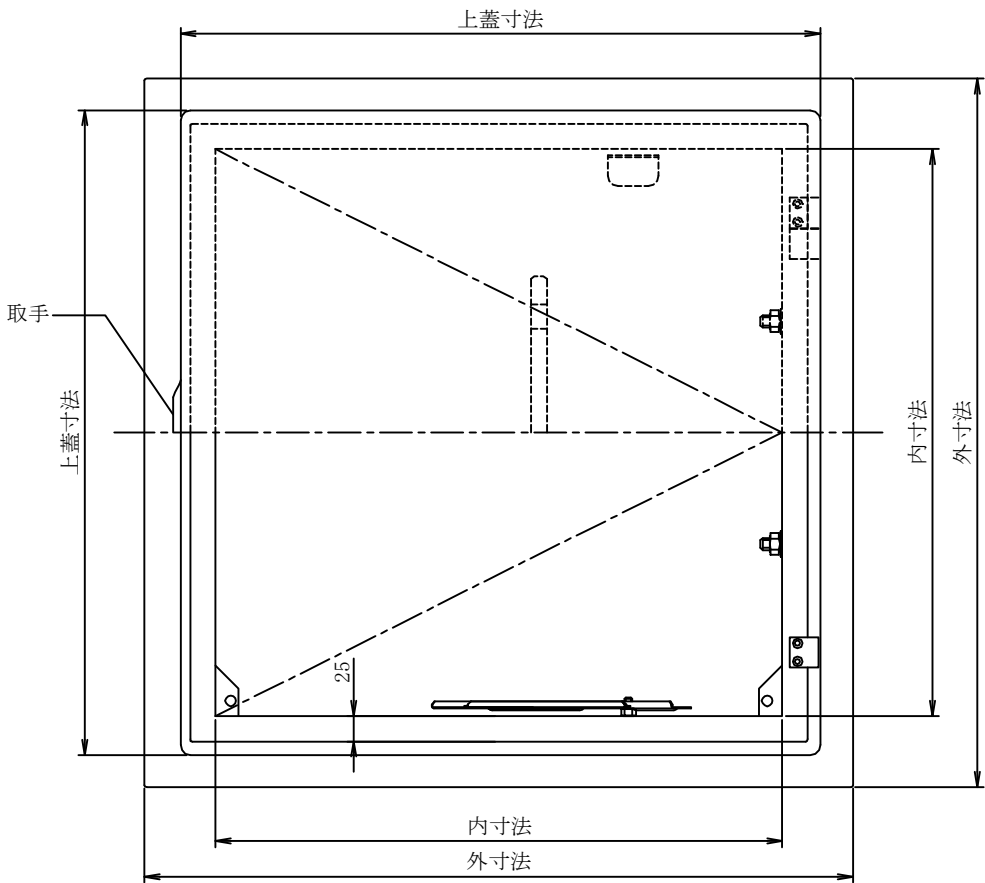
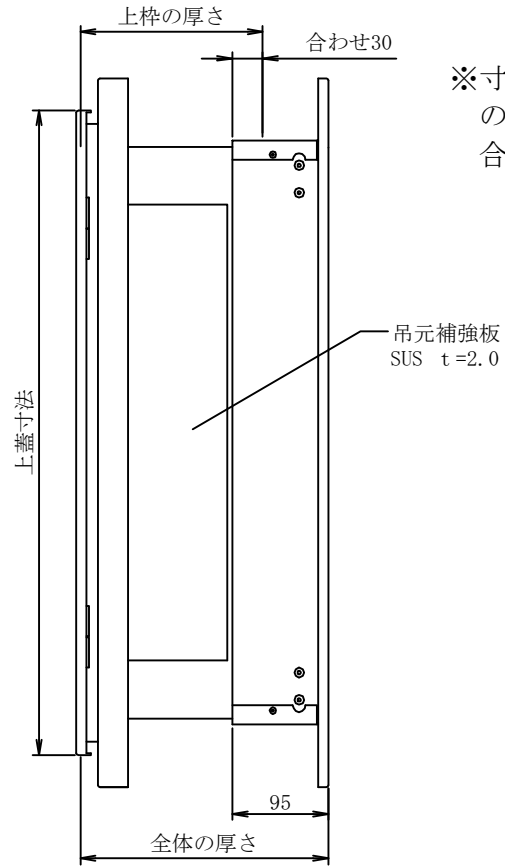


平面図

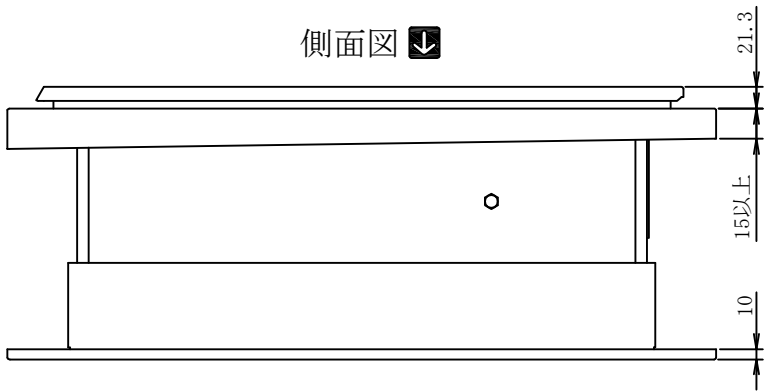


側面図

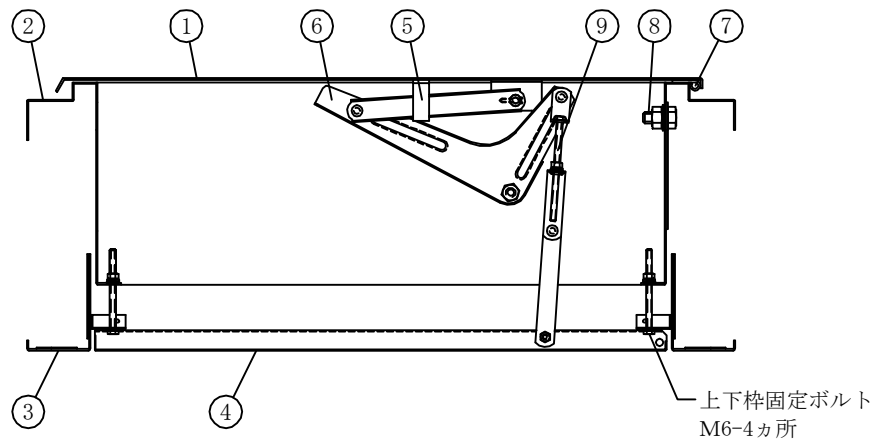


※寸法は既存ハッチ及び、ベランダの形状が異なる為、既存の形状に合わせた寸法で製作致します。

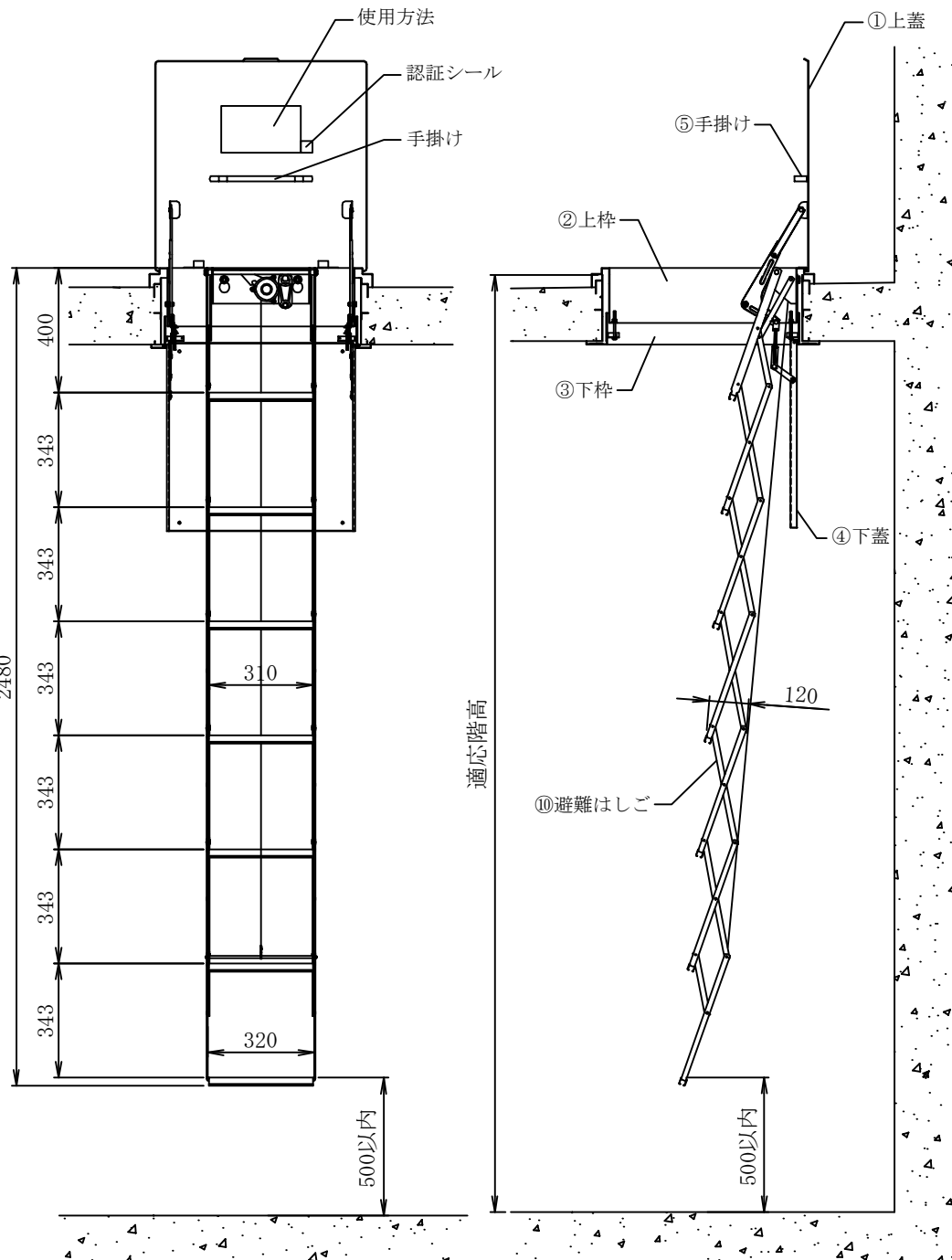
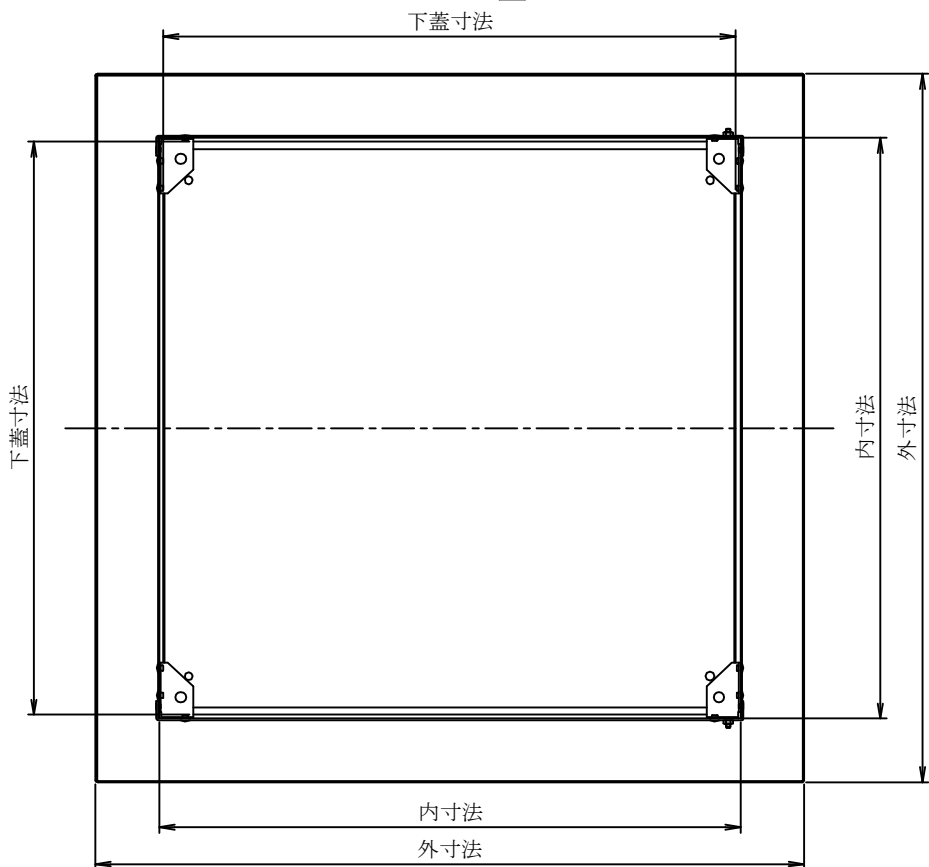
側面図



断面図



平面図



品番	品名	材質	数量	適用
1	上蓋	SUS304 No4-t2.0	1	
2	上枠	SUS304 HL-t1.5	1	
3	下枠	SUS304 HL-t1.5	1	
4	下蓋	SUS304 No4-t1.2	1	
5	手掛	SUS304-t3.0	1	
6	アーム	SUS304-t1.5	2	
7	蝶番	SUS304-t2.0	2	
8	吊元ボルト	SUS304 M12×25	2	
9	調整ネジ	SUS304 M6×100	2	
10	避難はしご	SS	1	有色クロメート処理

※適応階高は既存の避難ハッチ枠最上部からです。
 ※梯子の段数は階高によって異なります。