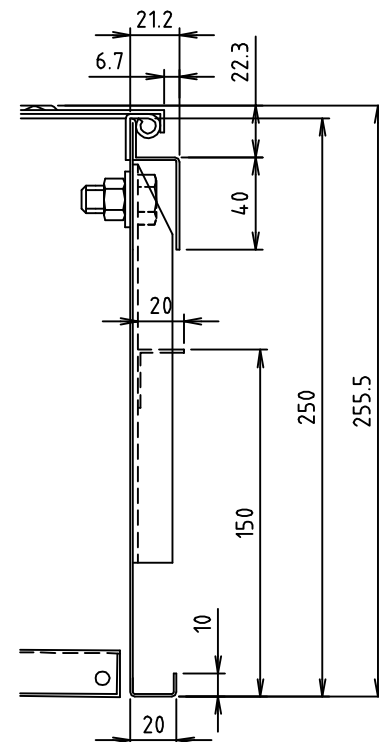


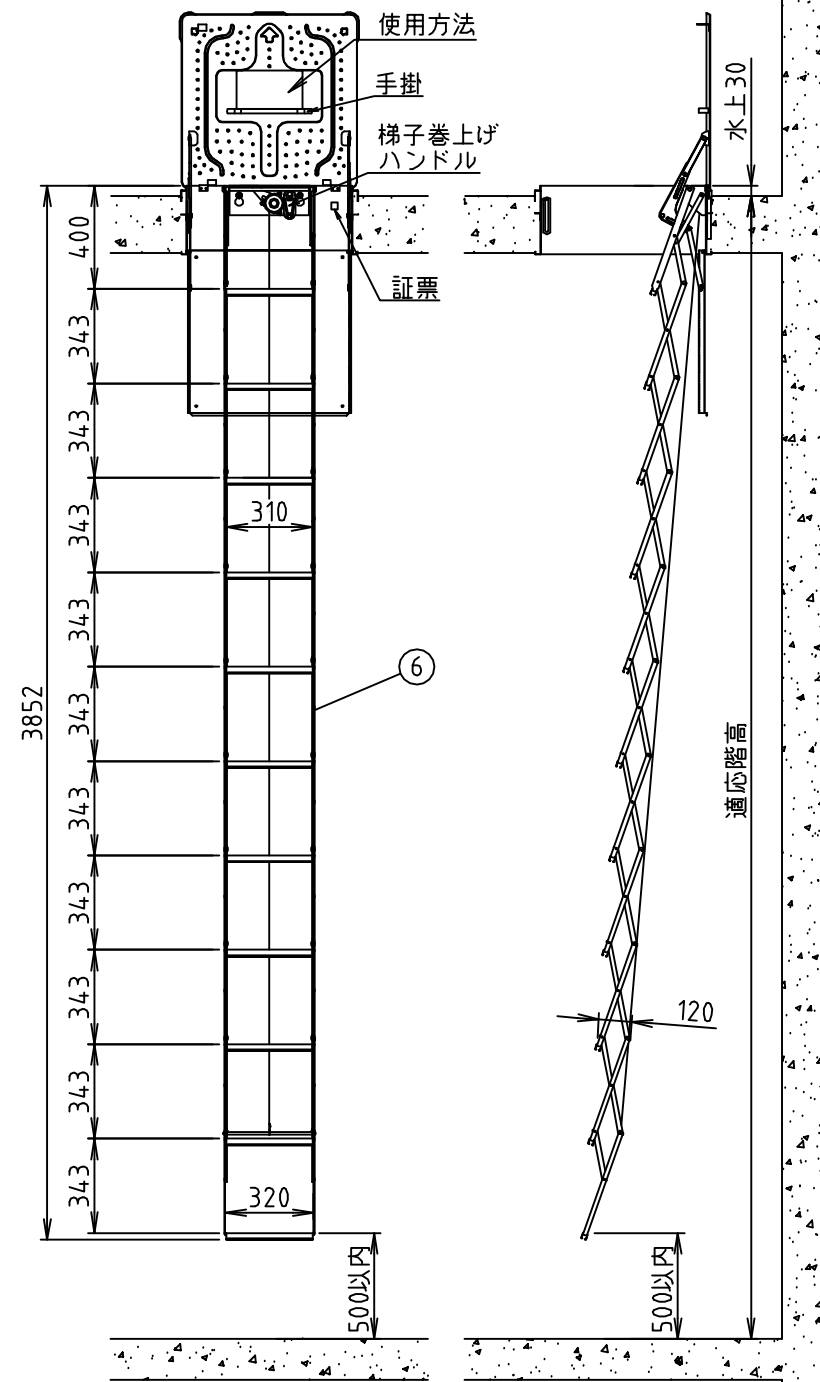
梯子納まり図

動作方法(2動作)
 保安動作；上蓋を100mmほど上げチェーンを外す
 動作1；上蓋を90°開放
 動作2；梯子付属の開放レバーを押す

段数	全長	適応階高	梯子厚さ	重量	ハッチ厚さ	承認番号
UP11段	3852	3911~4250	216	12.7	250	は第19~6号
UP12段	4195	4251~4590	236	13.7		



吊元詳細 3/10



9	梯子取付ボルト	SUS304-M12	2	
8	蝶番	SUS304-t2.0	2	
7	アンカー金具	SUS304-t1.5	8	
6	避難ハシゴ	SS	1	
5	Lリンク	SUS304-t1.5	2	
4	手掛	SUS304-t3.0	1	
3	下蓋	SUS304・2B-t1.2	1	
2	本体	SUS304・2B-t1.2	1	
1	上蓋	SUS304・2B-t1.5	1	エンボス
品番	品名	材質	数量	適用

DESIGNED_BY orimo	CHECKED_BY	APPROVED_BY_DATE	DATE H19, 6, 6	SCALE 1/9 1/28
----------------------	------------	------------------	-------------------	-------------------

DRAWING_NAME イーグルハッチ600角・H250 UPハシゴ	社名 株式会社マルニシ
DRAWING_NUMBER	MNP1-A2

*避難器具用ハッチは、(社)全国避難設備工業会認定Hh-060