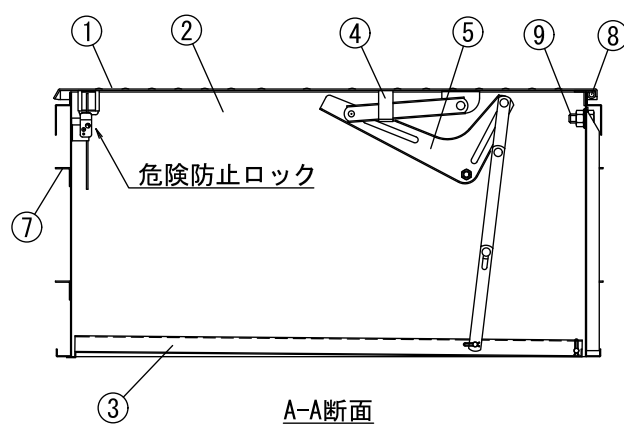
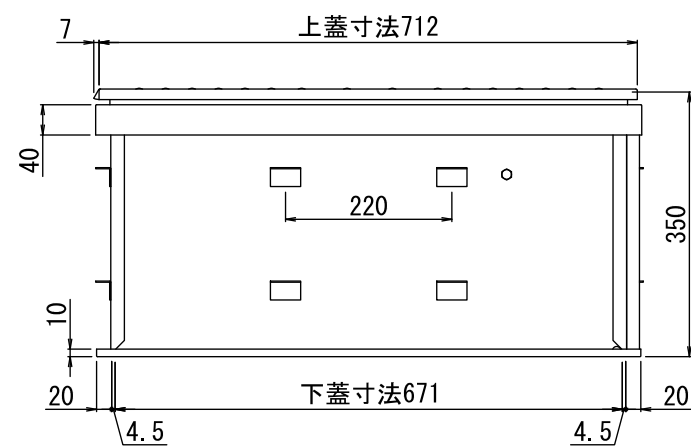
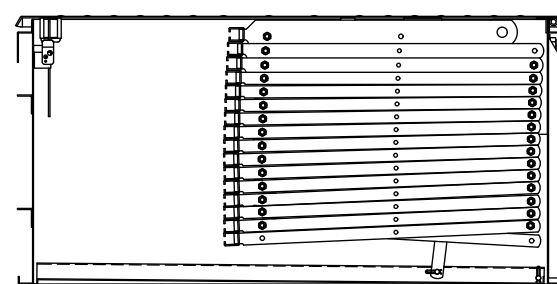
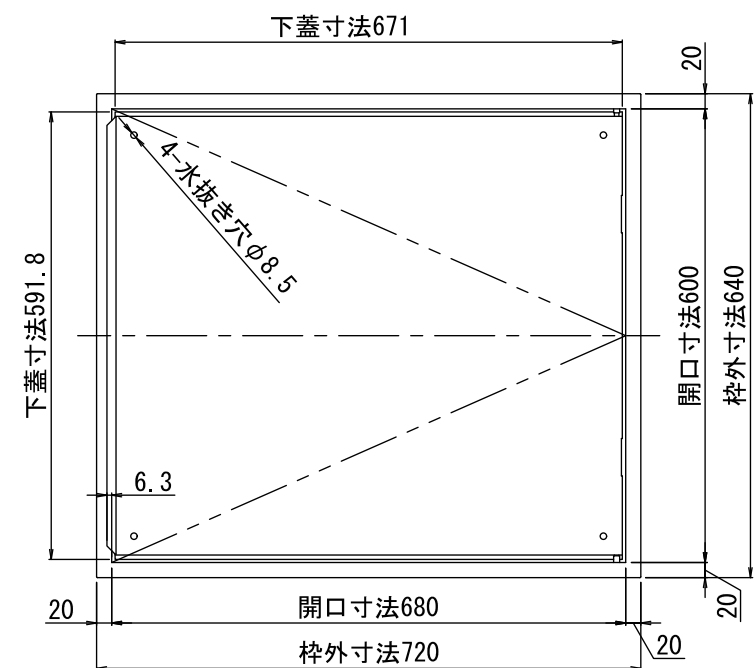


吊元詳細(1:3)



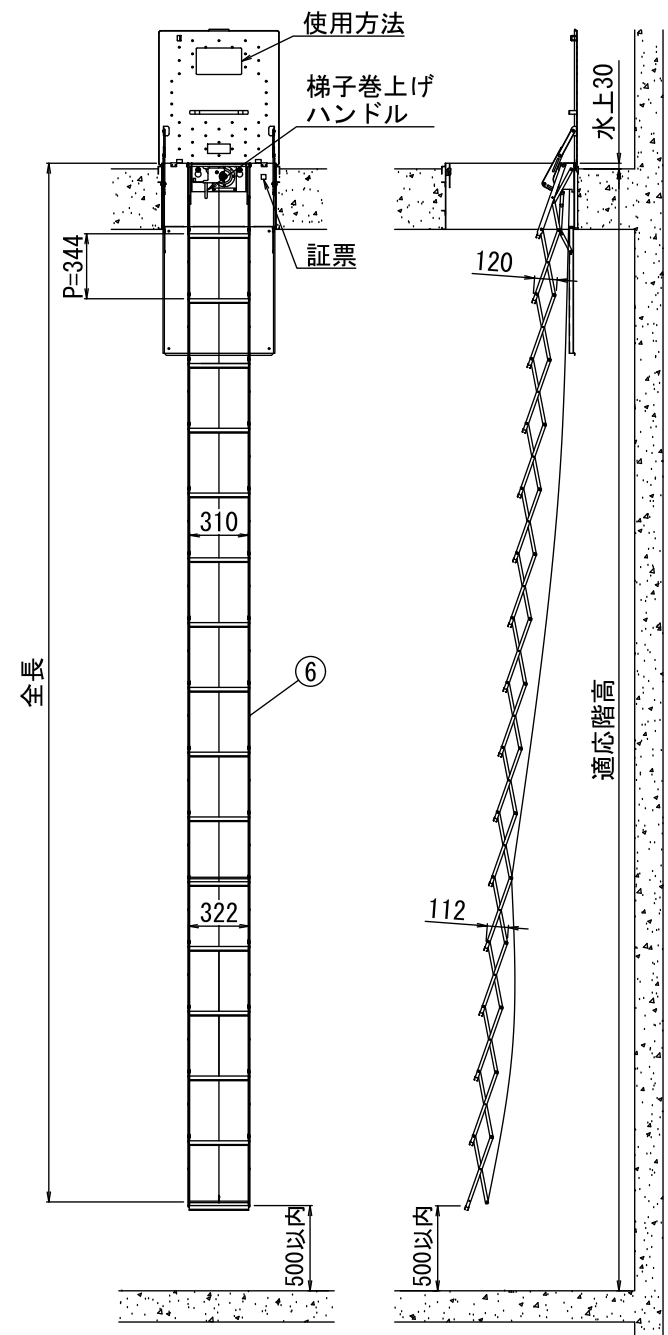
A-A断面



梯子納まり図

段数	全長	適応階高	梯子厚さ	重量	ハッチ厚さ	承認番号
M16段	5545	5641~5920	335	24.5	350	は第19~18号 は第26~3号

※避難器具用ハッチは、(社)全国避難設備工業会認定Hh-018



縮尺(1:40)

動作方法(2動作)

保安動作:上蓋を100mmほど上げチェーンを外す

動作1:上蓋を90°開放

動作2:梯子付属の開放レバーを押す

品番	品名	材質	数量	適用
9	梯子取付ボルト	SUS304・M12	2	
8	蝶番	SUS304・t2.0	2	
7	アンカー金具	SUS304・t1.5	16	孔径φ10.5
6	避難ハシゴ	SS	1	
5	Lリンク	SUS304・t1.5	2	
4	手掛	SUS304・t3.0	1	
3	下蓋	SUS304-2B・t1.2	1	
2	本体	SUS304-2B・t1.2	1	
1	上蓋	SUS304-2B・t2.0	1	エンボス

記号	変更事項	年月日	作図	検図	承認	日付	縮尺	図面サイズ	投影法	図名	図番
			御	江		2018, 11, 15	1:10	A3	第一角	イーグルハッチ 600×680 H350 Mハシゴ	MNP2-A1
株式会社 マルニシ											