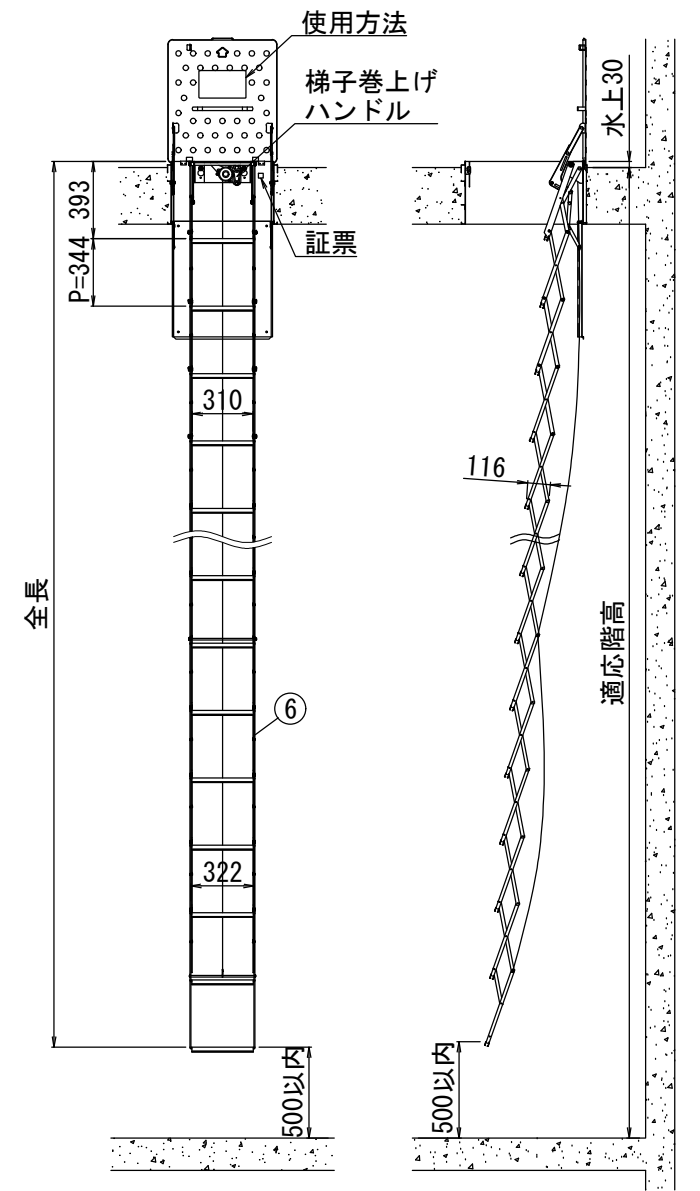
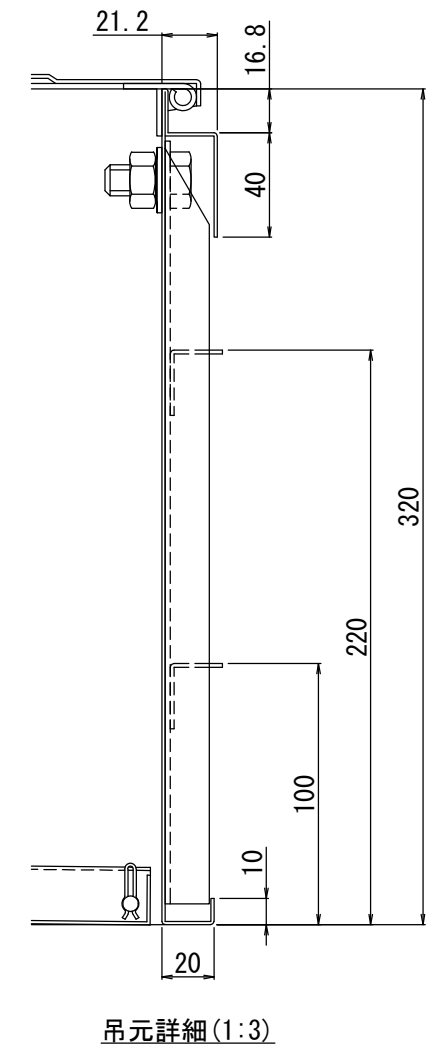


段数	全長	適応階高	梯子厚さ	重量	ハッチ厚さ	承認番号
M13段	4542	4591~4960	275	16.7	320	は第25~1号
M14段	4886	4961~5300	295	17.7		
M15段	5230	5301~5640	315	18.7		



動作方法(2動作)  
 保安動作:上蓋を80mmほど上げロックを外す  
 動作1:上蓋を90°開放  
 動作2:梯子付属の開放レバーを押す

品番	品名	材質	数量	適用
9	梯子取付ボルト	SUS304・M12	2	
8	蝶番	SUS304・t2.0	2	
7	アンカー金具	SUS304・t1.5	16	孔径φ10.5
6	避難ハシゴ	SS	1	
5	Lリンク	SUS304・t1.5	2	
4	手掛	SUS304・t3.0	1	
3	下蓋	SUS304-2B・t1.2	1	
2	本体	SUS304-2B・t1.2	1	
1	上蓋	SUS304-2B・t1.5	1	エンボス

※避難器具用ハッチは、(社)全国避難設備工業会認定Hh-019

記号	変更事項	年月日	作図	検図	承認	日付	縮尺	図面サイズ	投影法	図名	図番
						2021, 11, 19	1:10	A3	第一角法	ハリーハッチ 520×600 H320 Mハシゴ	MNE1-A3
株式会社 マルニシ											