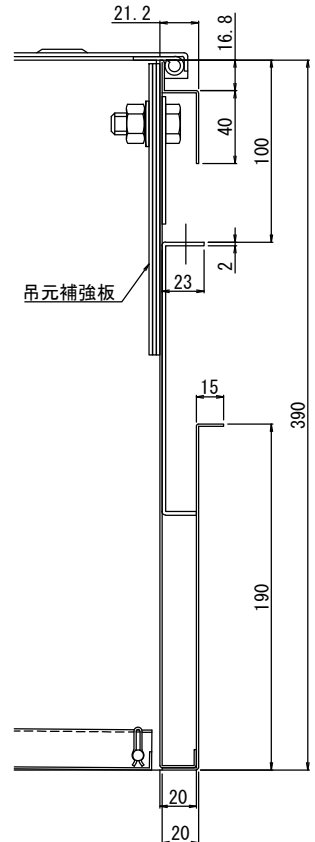


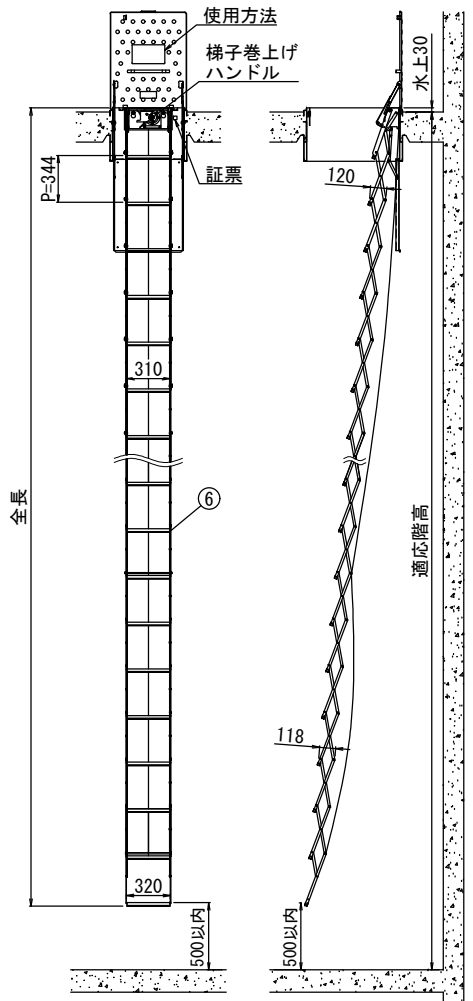
梯子納まり図

段数	全長	適応階高	梯子厚さ	重量	ハッチ厚さ	承認番号
M17段	5877	5921~6260	355	22.1	390	は第26~3号
M18段	6221	6261~6600	375	23.2		



吊元詳細(1:3)

動作方法(2動作)
 保安動作:上蓋を80mmほど上げロックを外す
 動作1:上蓋を90°開放
 動作2:梯子付属の開放レバーを押す



縮尺(1:40)

品番	品名	材質	数量	適用
9	梯子取付ボルト	SUS304・M12	2	
8	蝶番	SUS304・t2.0	2	
7	アンカー金具	SUS304・t1.5	4	孔径φ10.5
6	避難ハシゴ	SS	1	
5	Lリンク	SUS304・t1.5	2	
4	手掛	SUS304・t3.0	1	
3	下蓋	SUS304-2B・t1.2	1	
2	本体	SUS304-2B・t1.2	1	
1	上蓋	SUS304-2B・t2.0	1	エンボス

※避難器具用ハッチは、(社)全国避難設備工業会認定Hh-020

記号	変更事項	年月日	作図	検図	承認	日付	縮尺	図面サイズ	投影法	図名	図番
						2021.11.19	1:10	A3	第一角法	ハリーハッチ 520×680 H390 Mハシゴ	MNE2-A5
株式会社 マルニシ											