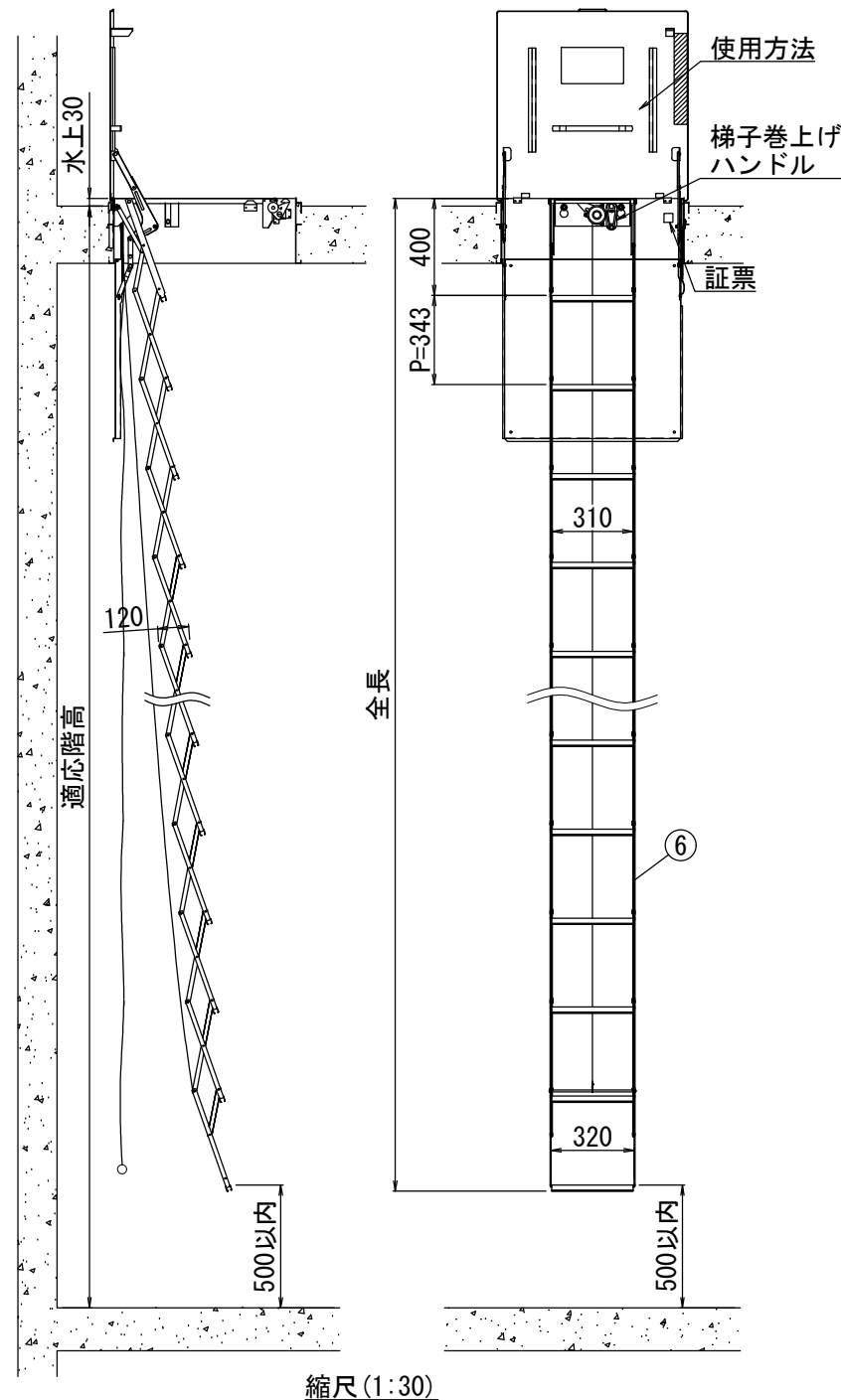
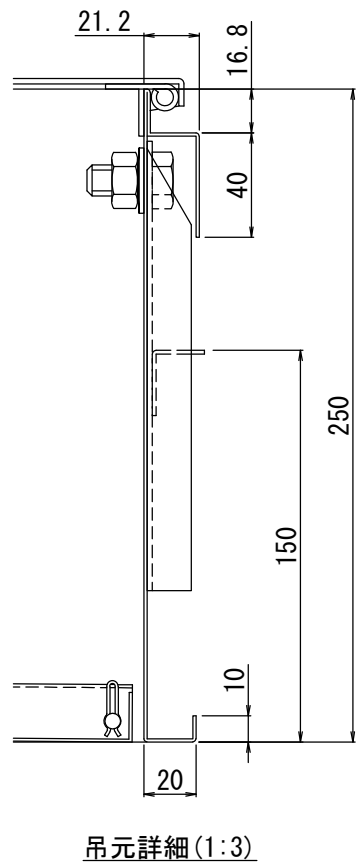


段数	全長	適応階高	梯子厚さ	重量	ハッチ厚さ	承認番号
UP11段	3852	3911~4250	216	12.7	250	は第19~6号
UP12段	4195	4251~4590	236	13.7		



上部からの動作方法 (2動作)
 保安動作: 上蓋を上げロックを外す
 動作1: 上蓋を90°開放
 動作2: 梯子付属の開放レバーを押す

下部からの動作方法 (2動作)
 動作1: 上下蓋開放ワイヤーを引く
 動作2: 梯子付属の開放レバーに付いている梯子開放ワイヤーを引く

品番	品名	材質	数量	適用
9	梯子取付ボルト	SUS304・M12	2	
8	蝶番	SUS304・t2.0	2	
7	アンカー金具	SUS304・t1.5	6	孔径φ10.5
6	避難ハシゴ	SS	1	
5	Lリンク	SUS304・t1.5	2	
4	手掛	SUS304・t3.0	1	
3	下蓋	SUS304-2B・t1.2	1	
2	本体	SUS304-2B・t1.2	1	
1	上蓋	SUS304-No4・t2.0	1	

※避難器具用ハッチは、(社)全国避難設備工業会認定Hh-017

記号	変更事項	年月日	作図	検図	承認	日付	縮尺	図面サイズ	投影法	図名	図番
						2021, 05, 22	1:10	A3	第一角法	700角 H250 UPハシゴ JGR型ハッチ(上下階操作)	MNF1-C7
株式会社 マルニシ											