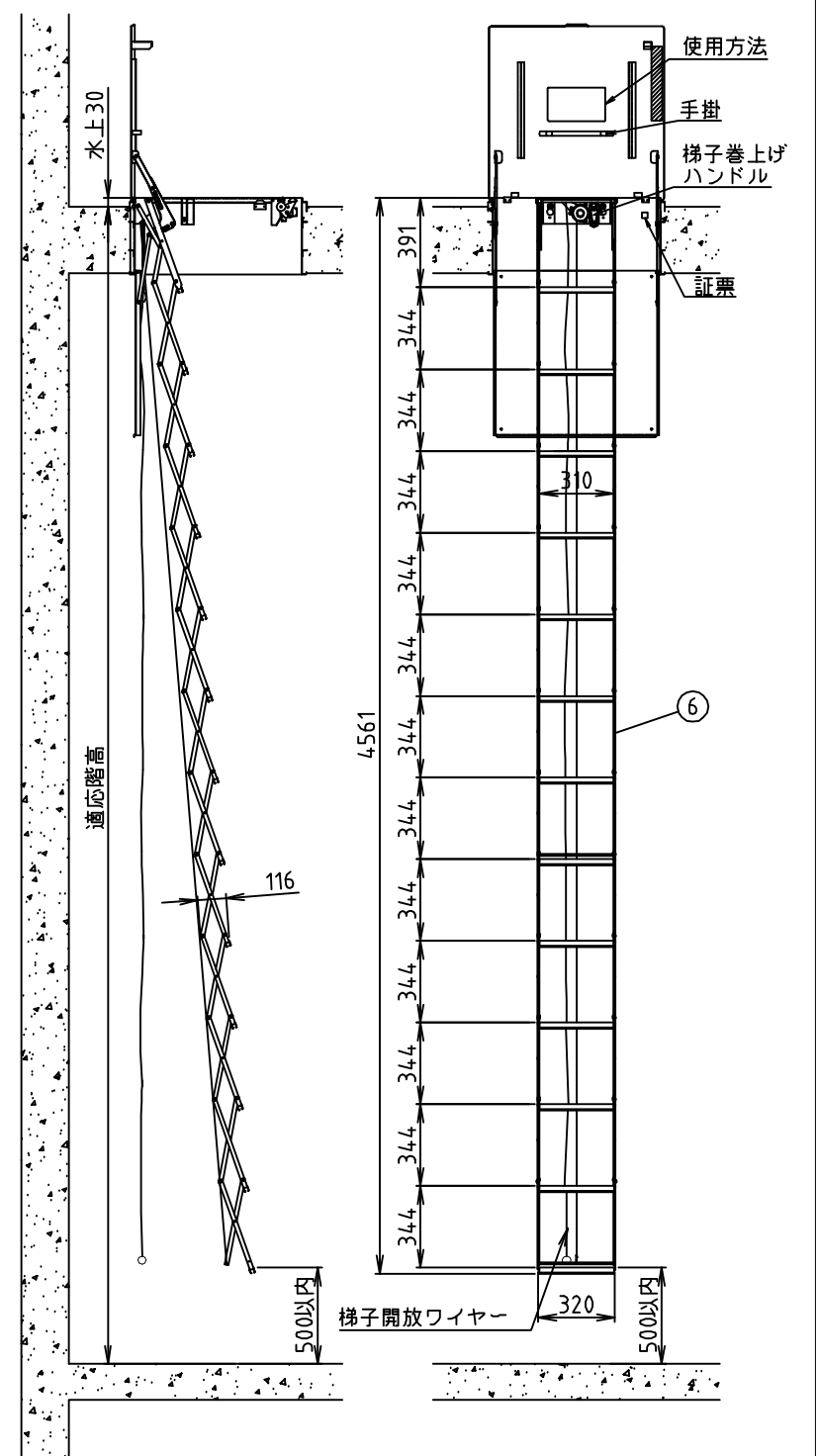
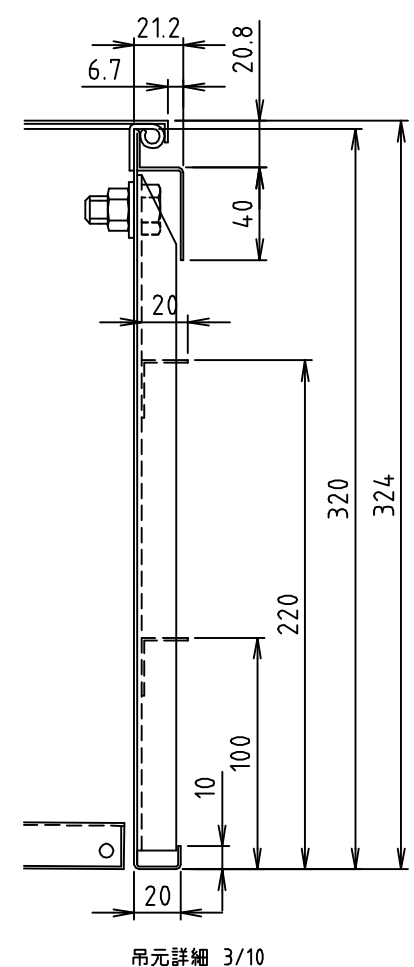


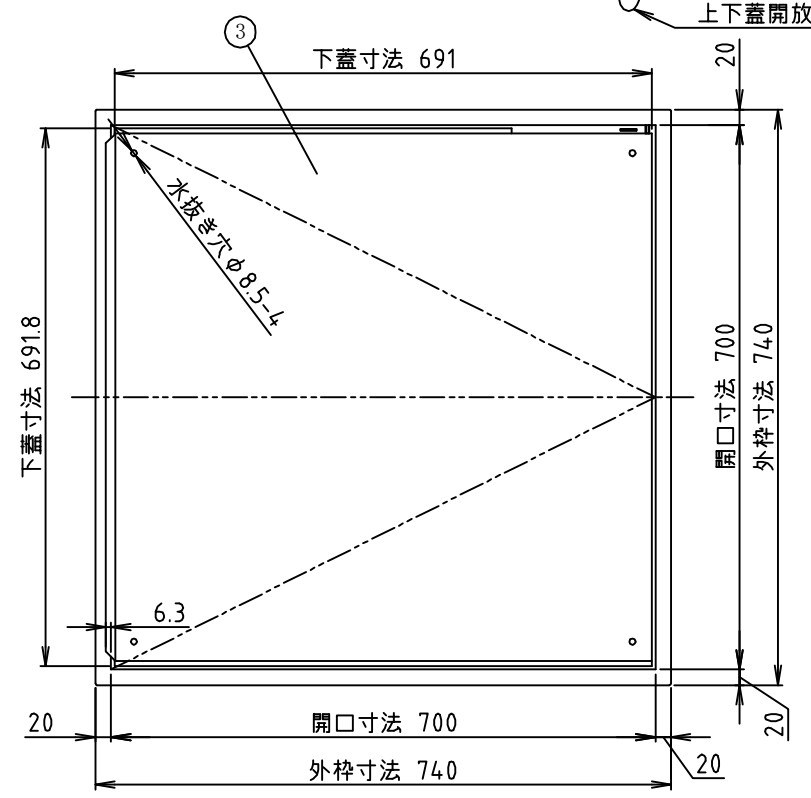
上部からの動作方法(2動作)
 保安動作；上蓋を上げロックを外す
 動作1；上蓋を開放
 動作2；梯子付属の開放レバーを押す

下部からの動作方法(2動作)
 動作1；上下蓋開放ワイヤーを引く
 動作2；梯子付属の開放レバーに付いている梯子開放ワイヤーを引く

段数	全長	適応階高	梯子厚さ	重量	ハッチ厚さ	承認番号
M13段	4561	4591~4960	275	20.1	320	は第18~6号
M14段	4906	4961~5300	295	21.4		
M15段	5260	5301~5640	315	22.6		



品番	品名	材質	数量	適用
9	梯子取付ボルト	SUS304-M12	2	
8	蝶番	SUS304-t2.0	2	
7	アンカー金具	SUS304-t1.5	16	
6	避難ハシゴ	SS	1	
5	Lリンク	SUS304-t1.5	2	
4	手掛	SUS304-t3.0	1	
3	下蓋	SUS304・2B-t1.2	1	
2	本体	SUS304・2B-t1.2	1	
1	上蓋	SUS304・No4-t2.0	1	



*避難器具用ハッチは、(社)全国避難設備工業会認定Hh-017

DESIGNED_BY orimo	CHECKED_BY	APPROVED_BY_DATE	DATE H24, 9, 12	SCALE 1/10 1/32
DRAWING_NAME JGR型ハッチ(上下階操作) 700角・H320 Mハシゴ			社名 株式会社マルニシ	DRAWING_NUMBER MNF1-C8