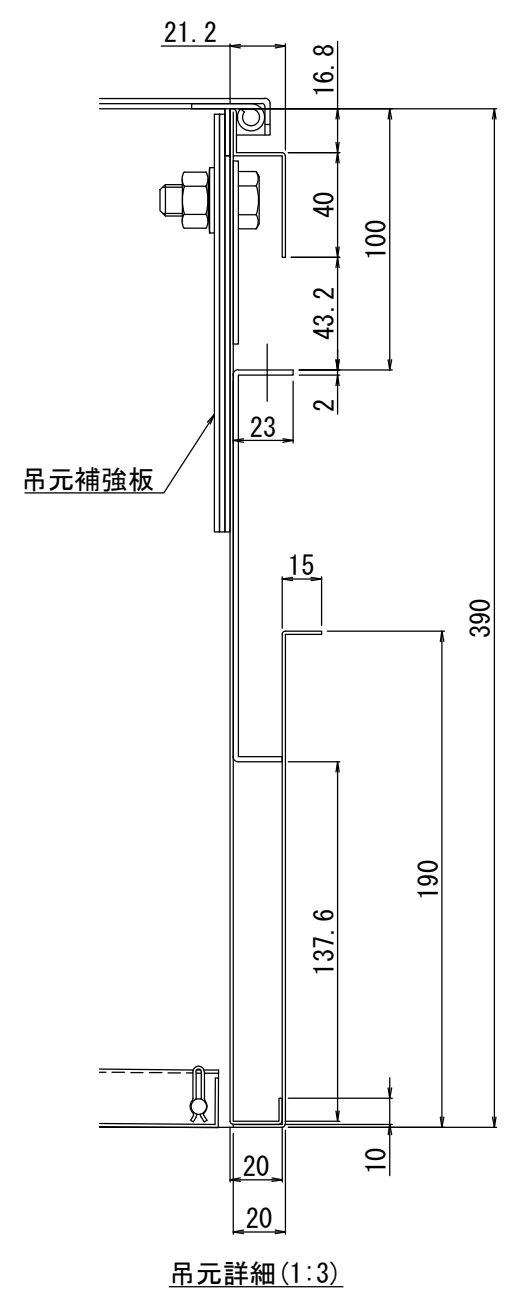


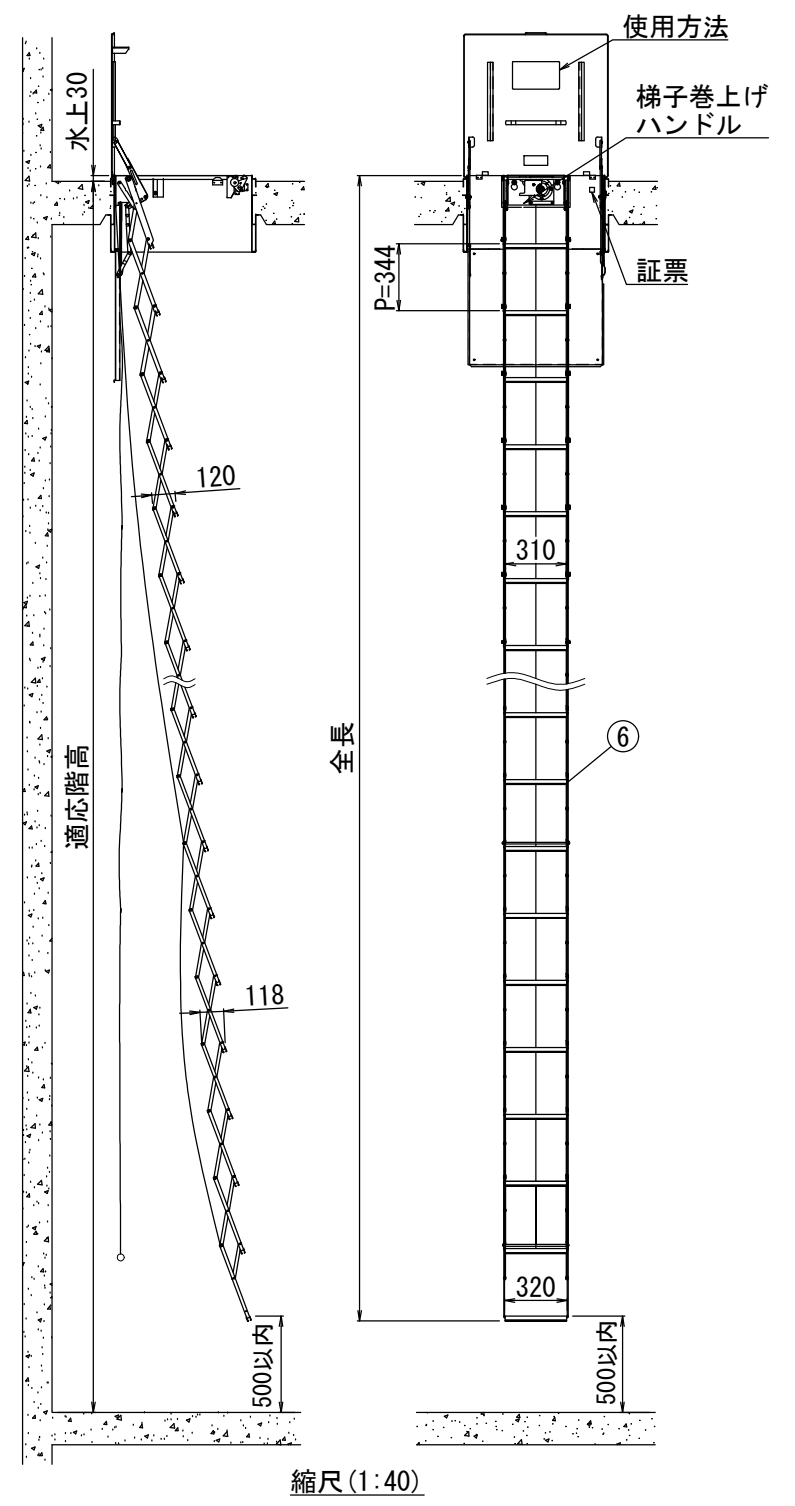
| 段数 | 全長 | 適応階高 | 梯子厚さ | 重量 | ハッチ厚さ | 承認番号 |
|------|------|-----------|------|------|-------|---------|
| M17段 | 5877 | 5921~6260 | 355 | 22.1 | 390 | は第26~3号 |
| M18段 | 6221 | 6261~6600 | 375 | 23.2 | | |



吊元詳細(1:3)

上部からの動作方法(2動作)
 保安動作:上蓋を上げロックを外す
 動作1:上蓋を90°開放
 動作2:梯子付属の開放レバーを押す

下部からの動作方法(2動作)
 動作1:上下蓋開放ワイヤーを引く
 動作2:梯子付属の開放レバーに付いている梯子開放ワイヤーを引く



縮尺(1:40)

| 品番 | 品名 | 材質 | 数量 | 適用 |
|----|---------|-----------------|----|---------|
| 9 | 梯子取付ボルト | SUS304・M12 | 2 | |
| 8 | 蝶番 | SUS304・t2.0 | 2 | |
| 7 | アンカー金具 | SUS304・t1.5 | 4 | 孔径φ10.5 |
| 6 | 避難ハシゴ | SS | 1 | |
| 5 | Lリンク | SUS304・t1.5 | 2 | |
| 4 | 手掛 | SUS304・t3.0 | 1 | |
| 3 | 下蓋 | SUS304-2B・t1.2 | 1 | |
| 2 | 本体 | SUS304-2B・t1.2 | 1 | |
| 1 | 上蓋 | SUS304-No4・t2.0 | 1 | |

※避難器具用ハッチは、(社)全国避難設備工業会認定Hh-017

| 記号 | 変更事項 | 年月日 | 作図 | 検図 | 承認 | 日付 | 縮尺 | 図面サイズ | 投影法 | 図名 | 図番 |
|-----------|------|-----|----|----|----|--------------|------|-------|------|----------------------------------|----------|
| | | | | | | 2021, 06, 14 | 1:10 | A3 | 第一角法 | 700角 H390 Mハシゴ JGR型ハッチ(上下階操作) | MNF1-C57 |
| 株式会社 マルニシ | | | | | | | | | | | |