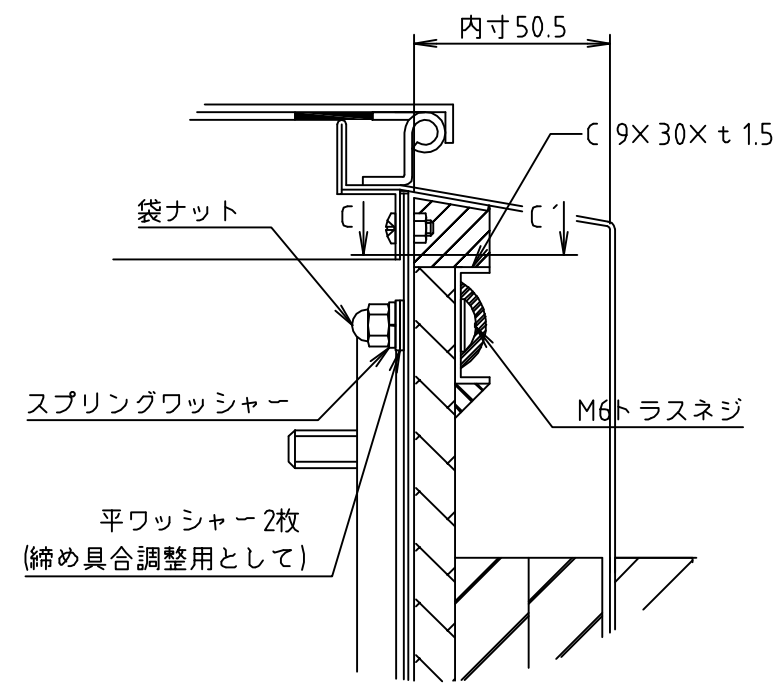
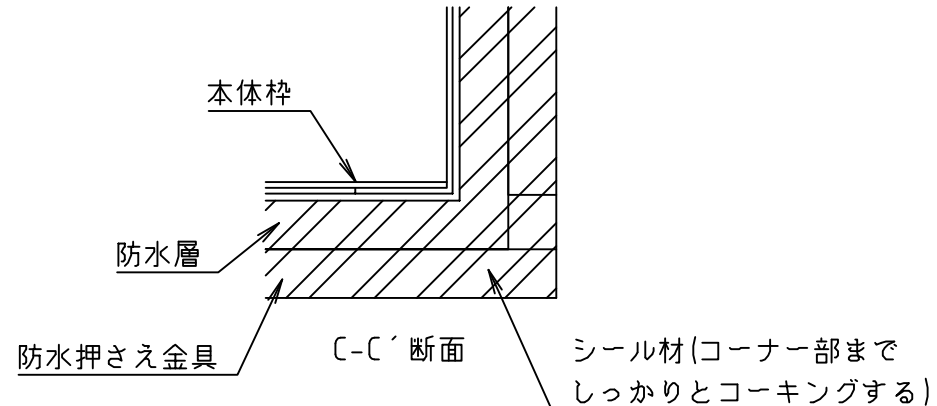


部分図A (1:2)



部分図B (1:2)



- 標準施工条件
- ① 防水層立ち上がり 200mm
  - ② 防水層厚さ 10mm
  - ③ 断熱材厚さ 35mm ※
  - ④ 押さえコンクリート 80mm
  - ⑤ 押さえコンクリートからハッチ天端まで 113mm  
(①~④の条件満たす時)
  - ⑥ 緩衝材による上枠とコンクリートの遮断

※断熱材厚さは35mmを標準とし、25mm~60mmまで対応。60mmを超える場合、ハッチ厚変更の必要があります。事前に確認願います。

防水取合対応 レインボーハッチ H350 納まり図					
縮尺	1/4	図番	BR-001	年月日	H22. 9. 2
			株式会社マルニシ		