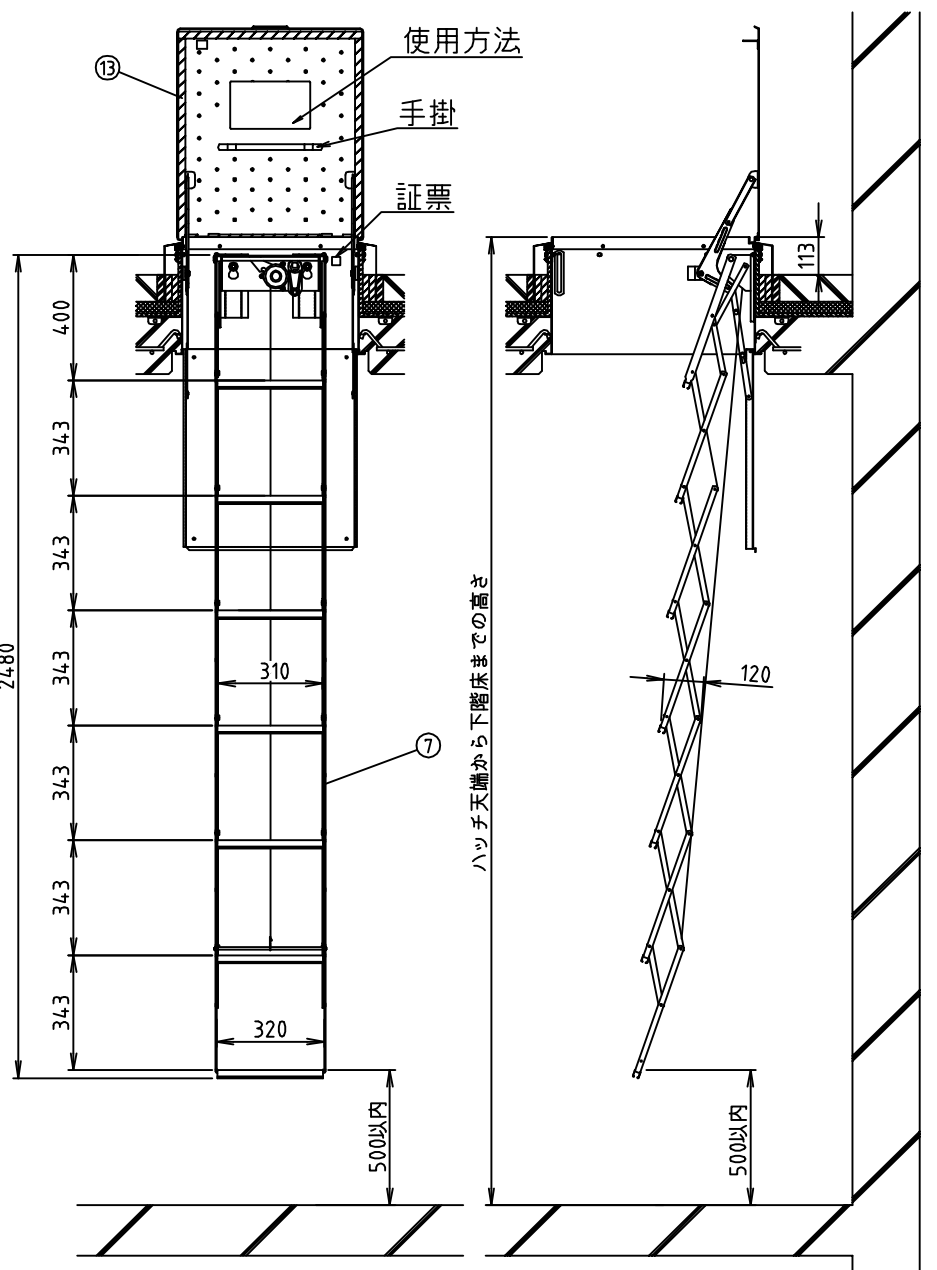


- ▲ 標準施工条件
- ① 防水層立ち上がり 200mm
 - ② 防水層厚さ 10mm
 - ③ 断熱材厚さ 35mm (25mm~60mm)
 - ④ 押さえコンクリート 80mm
 - ⑤ 押さえコンクリートからハッチ天端まで 113mm
 - ⑥ 緩衝材による上枠とコンクリートの遮断 (別途納まり図 お取寄せください)

▲ 注意：この表はハッチ天端から下階床までの高さで、上記の標準施工条件時に、押さえコンクリートからハッチ天端まで113mm上がっている時の数値ですので注意して下さい

| 段数 | 全 長 | ハッチ天端から下階床までの高さ | 梯子厚さ | 重量 | ハッチ厚さ | 承認番号 |
|-------|------|-----------------|------|------|-------|---------|
| UP7段 | 2480 | 2631~2970 | 139 | 8.7 | 350 | は第19~6号 |
| UP8段 | 2823 | 2971~3310 | 158 | 9.7 | | |
| UP9段 | 3166 | 3311~3650 | 177 | 10.7 | | |
| UP10段 | 3509 | 3651~3990 | 197 | 11.7 | | |
| UP11段 | 3852 | 3991~4330 | 216 | 12.7 | | |
| UP12段 | 4195 | 4331~4670 | 236 | 13.7 | | |
| M13段 | 4561 | 4671~5040 | 275 | 20.1 | | |
| M14段 | 4906 | 5041~5380 | 295 | 21.4 | | |



| 品番 | 品 名 | 材 質 | 数量 | 適用 |
|----|-----------|-----------------|----|------|
| 13 | シーリングパッキン | | 1 | |
| 12 | 防水押さえ金具 | SUS304・2B-t1.5 | 4 | |
| 11 | 防水受け金具 | SUS304・2B-t1.5 | 1 | |
| 10 | 梯子取付ボルト | SUS304-M12 | 2 | |
| 9 | 蝶 番 | SUS304-t2.0 | 2 | |
| 8 | アンカー金具 | SUS304-t1.5 | 16 | |
| 7 | 避難ハシゴ | SS | 1 | |
| 6 | Lリンク | SUS304-t1.5 | 2 | |
| 5 | 手 掛 | SUS304-t3.0 | 1 | |
| 4 | 下 蓋 | SUS304・2B-t1.2 | 1 | |
| 3 | 本体上枠 | SUS304・2B-t1.2 | 1 | |
| 2 | 本 体 | SUS304・2B-t1.2 | 1 | |
| 1 | 上 蓋 | SUS304・No4-t2.0 | 1 | エンボス |

動作方法(2動作)
 保安動作；上蓋を100mmほど上げチェーンを外す
 動作1；上蓋を90°開放
 動作2；梯子付属の開放レバーを押す

| | | | | |
|---|------------|------------------|----------------------------|--------------------|
| DESIGNED_BY orimo | CHECKED_BY | APPROVED_BY_DATE | DATE H22, 9, 2 | SCALE 1/10 1/25 |
| DRAWING_NAME レインボーハッチ 520×600・H350 (防水取合対応ハッチ UPハシゴ Mハシゴ) | | 社名 株式会社マルニシ | DRAWING_NUMBER MNF1-BN4 | |

*避難器具用ハッチは、(社)全国避難設備工業会認定Hh-081