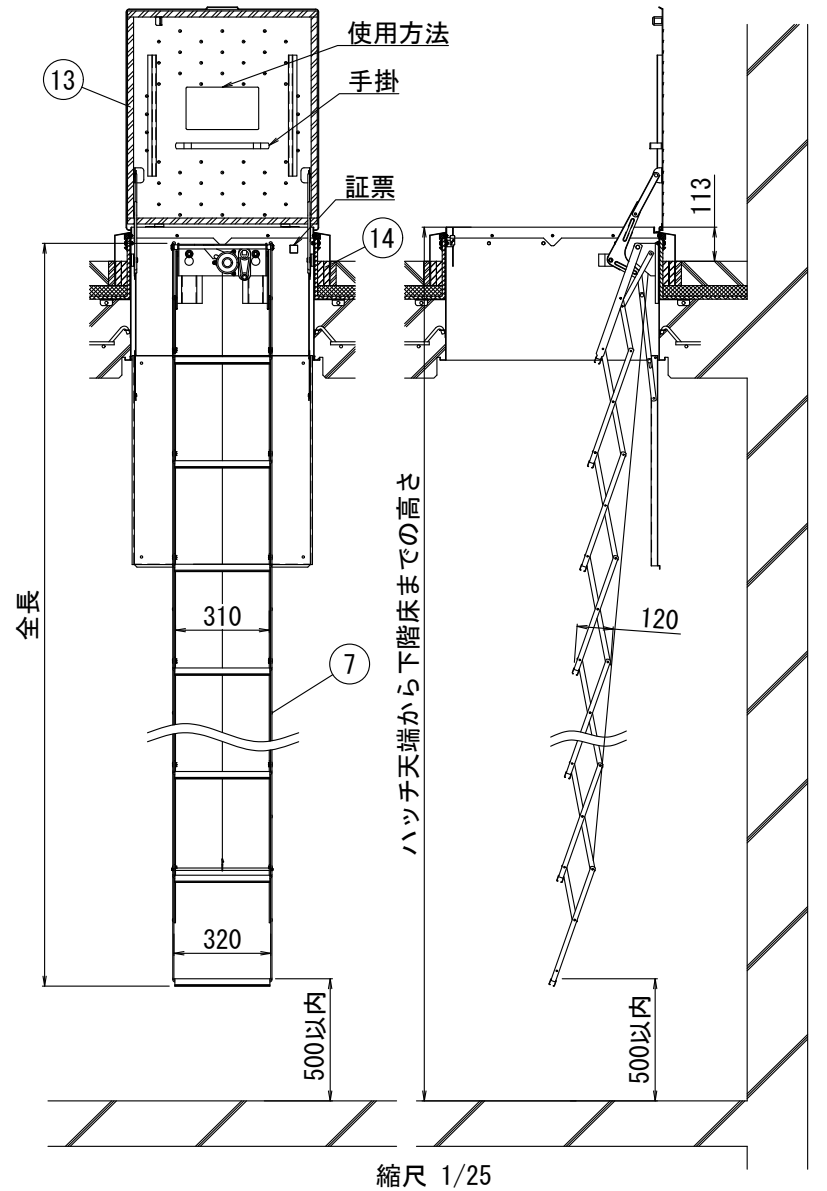


動作方法(2動作)
 保安動作：上蓋を80mmほど上げロックを外す
 動作1：上蓋を90°開放
 動作2：梯子付属の開放レバーを押す

- ▲標準施工条件
- ① 防水層立ち上がり 200mm
 - ② 防水層厚さ 10mm
 - ③ 断熱材厚さ 35mm (25mm~60mm)
 - ④ 押さえコンクリート 80mm
 - ⑤ 押さえコンクリートからハッチ天端まで 113mm
 - ⑥ 緩衝材による上枠とコンクリートの遮断 (別途納まり図 お取寄ください)

▲注意：この表はハッチ天端から下階床までの高さで、上記の標準施工条件時に、押さえコンクリートからハッチ天端まで113mm上がっている時の数値ですので注意して下さい

段数	全長	ハッチ天端から下階床までの高さ	梯子厚さ	重量	ハッチ厚さ	承認番号
M15段	5230	5381~5720	315	18.7	440	は第25~1号 は第26~3号
M16段	5533	5721~6000	335	21.1		
M17段	5877	6001~6340	355	22.1		
M18段	6221	6341~6680	375	23.2		



品番	品名	材質	数量	適用
14	緩衝材	発泡ポリエチレン	12	
13	シーリングパッキン	合成ゴム	1	
12	防水押さえ金具	SUS304・2B・t1.5	4	
11	防水受け金具	SUS304・2B・t1.5	1	
10	梯子取付ボルト	SUS304・M12	2	
9	蝶番	SUS304・t2.0	2	
8	アンカー金具	SUS304・t1.5	16	孔径φ10.5
7	避難ハシゴ	SS	1	
6	Lリンク	SUS304・t1.5	2	
5	手掛	SUS304・t3.0	1	
4	下蓋	SUS304・2B・t1.2	1	
3	本体上枠	SUS304・2B・t1.2	1	
2	本体	SUS304・2B・t1.2	1	
1	上蓋	SUS304-No4・t2.0	1	エンボス

※ 避難器具用ハッチは、(社)全国避難設備工業会認定Hh-081

記号	変更事項	年月日	作図	検図	承認	日付	縮尺	図面サイズ	投影法	図名	図番
			丸田			2023, 04, 27	1:10	A3	第一角法	レインボーハッチ 600×700・H440 (防水取合対応ハッチ Mハシゴ)	MNF1-BN2
株式会社 マルニシ											